

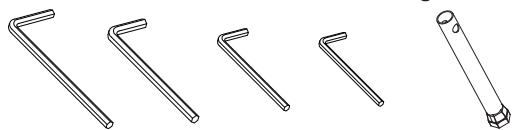
# Siena SN7333

PL Instrukcja montażu i konserwacji  
EN Installation and maintenance  
DE Montage- und Wartungsanleitung  
RU Инструкция по установке и уходу

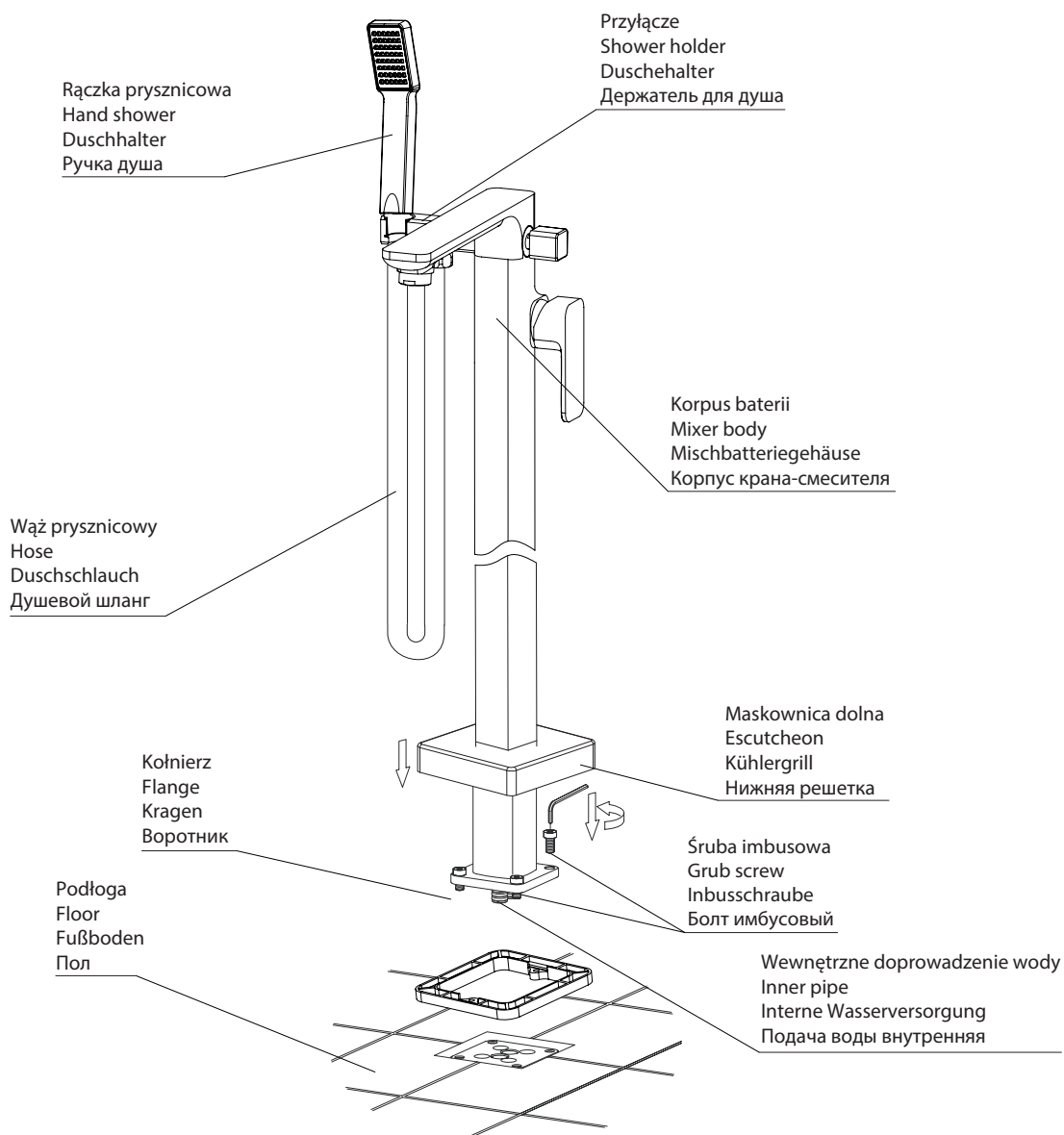
 **OMNIRE**

Enjoy home, every day.

W zestawie / Included / Im Lieferumfang / В комплекте



1



## PL Czyszczenie i konserwacja

1. Do czyszczenia produktów nie należy stosować środków żrących lub ściernych.
2. Powierzchnię produktów przecierać miękką ściereczką nasączoną w roztworze łagodnego środka czyszczącego.



## EN Cleaning and maintenance

1. The products should not be cleaned with any acidic or abrasive cleansers.
2. The products' surfaces should be cleaned with a soft cloth and a solution of a gentle cleanser.



## DE Reinigung und Wartung

1. Zur Reinigung des Produkte dürfen keine aggressiven oder kratzenden Mittel verwendet werden.
2. Die Oberfläche des Produkte soll mittels eines milden Reinigungsmittel getränkten Lappens abgewischt werden.

## RU Очистка и уход

1. Для очистки продуктов избегать разъедающих и истирающих веществ.
2. Поверхность продуктов протирать мягкой тряпкой, намоченной в растворе деликатного моющего средства.

# Siena SN7333

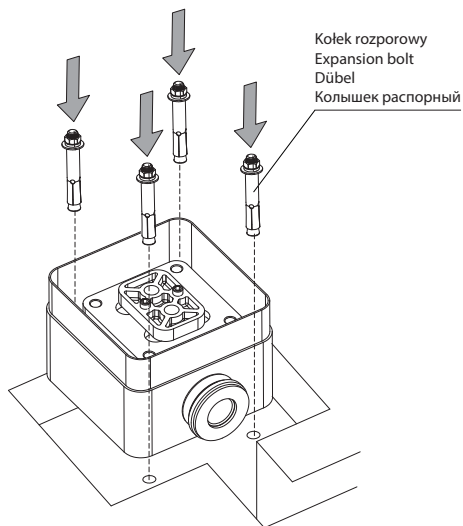
PL Instrukcja montażu i konserwacji  
EN Installation and maintenance  
DE Montage- und Wartungsanleitung  
RU Инструкция по установке и уходу



## OMNIRE

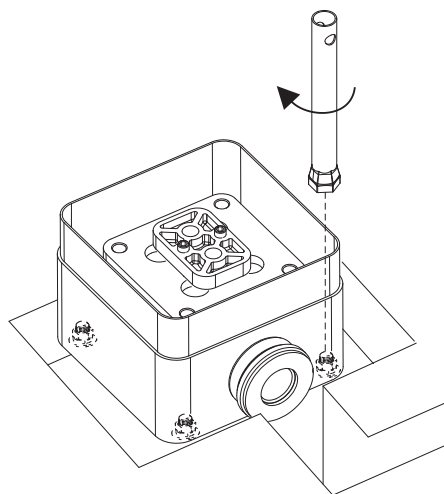
Enjoy home, every day.

2

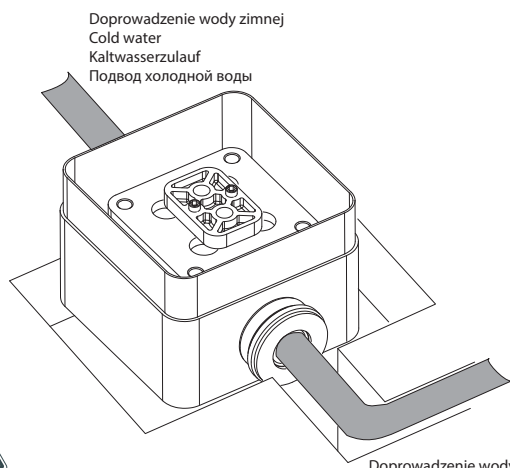


Kolek rozporowy  
Expansion bolt  
Dübel  
Кольчешек распорный

3



4



Doprowadzenie wody zimnej  
Cold water  
Kaltwasserzulauf  
Подвод холодной воды

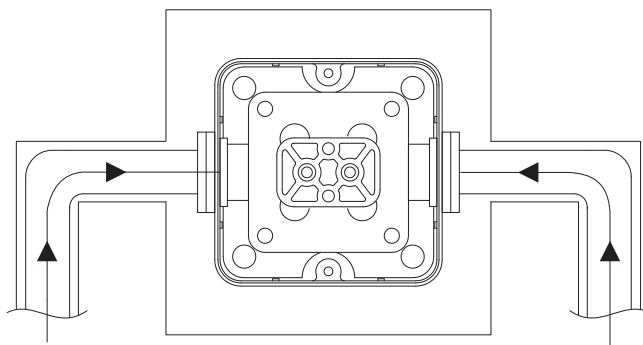
Doprowadzenie wody gorącej  
Hot water  
Warmwasserzulauf  
Подвод горячей воды



WYLEWKA BATERII SKIEROWANA W STRONĘ DOPŁYWU CIEPLEJ WODY  
SPOUT OF THE MIXER SHOULD FACE HOT WATER CONNECTION  
AUSGUSS BATTERIE DEN ZUFLUSS VON WARMWASSER ZUGEWANDTEN  
НОСИК БАТАРЕЯ ПЕРЕД ПРИТОКОМ ГОРЯЧЕЙ ВОДЫ

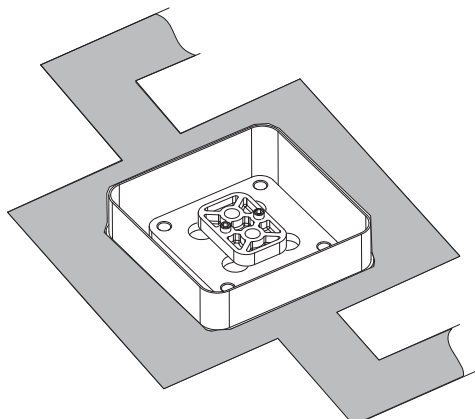
5

NALEŻY SPRAWDZIĆ SZCZELNOŚĆ POŁĄCZEŃ, PRZEPUKĄĆ  
INSTALACJĘ A POTEŃ ZAMKNAĆ DOPŁYW WODY  
PIPES SHOULD BE FLUSHED, WATER TIGHTNESS OF CONNECTIONS  
CHECKED AND WATER CLOSED PRIOR TO INSTALLATION  
ACHTEN SIE DARAUF, AUF DICHTHEIT ZU ÜBERPRÜFEN,  
SPÜLEN SIE DAS SYSTEM UND DANN SCHALTEN SIE DAS WASSER  
НЕ ЗАБУДЬТЕ ПРОВЕРИТЬ НА НАЛИЧИЕ УТЕЧЕК,  
ПРОМОЙТЕ СИСТЕМУ И ЗАТЕМ ВЫКЛЮЧИТЕ ВОДУ



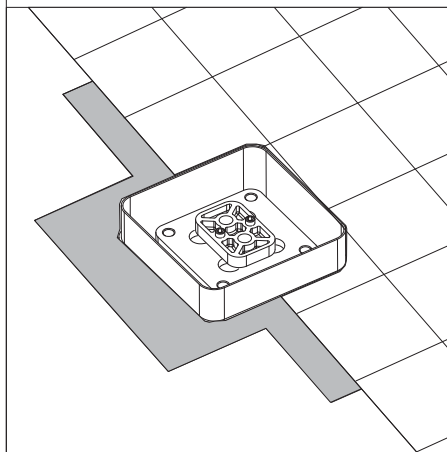
6

E-BOX POWINIEN BYĆ UMIESZCZONY RÓWNOLEGLE DO PODŁOGI, A NASTĘPŃIE POKRYTY BETONEM  
E-BOX SHOULD BE PLACED PARALLEL TO THE FLOOR AND THEN COVERED WITH CONCRETE  
E-BOX SOLLTE PARALLEL ZUM BODEN BEFINDET UND DANN MIT BETON BEDECKT  
Е-БОКС ДОЛЖЕН РАСПОЛАГАТЬСЯ ПАРАЛЛЕЛЬНО ПОЛУ, А ЗАТЕМ ПОКРЫТЫ БЕТОНОМ



7

ODLEGŁOŚĆ ŚCIANEK E-BOXA OD PŁYTEK POWINNA BYĆ JAK NAJMNIEJSZA  
DISTANCE BETWEEN TILES AND WALLS OF E-BOX SHOULD BE SMALLEST POSSIBLE  
DIE ENTFERNUNG E-BOX WÄNDE DER PLATTEN SOLLTE MINIMIERT WERDEN  
РАССТОЯНИЕ ЭЛЕКТРОННОЙ СТЕНКИ ПЛАСТИН ДОЛЖНА БЫТЬ СВЕДЕНА К МИНИМУМУ



# Siena SN7333

PL Instrukcja montażu i konserwacji  
EN Installation and maintenance  
DE Montage- und Wartungsanleitung  
RU Инструкция по установке и уходу

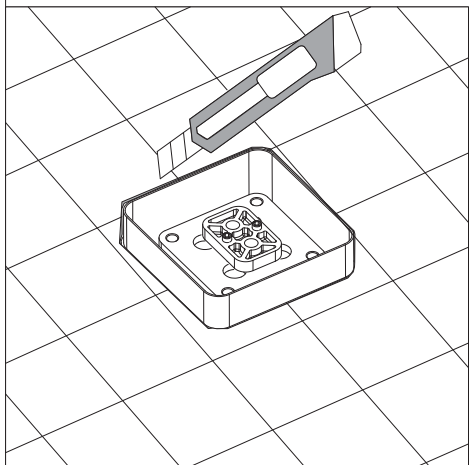


# OMNIRE

Enjoy home, every day.

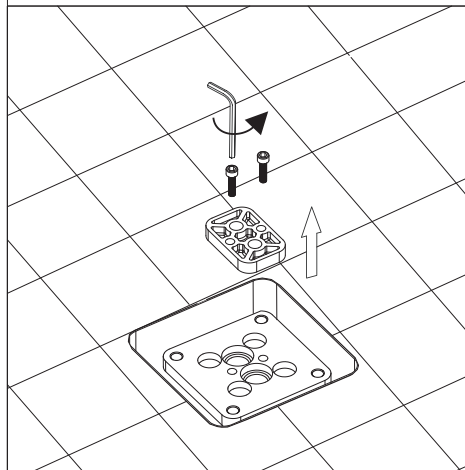
8

BOCZNE ŚCIANKI E-BOXA POWINNY ZOSTAĆ PRZYCIĘTE DO POZIOMU PŁYTEK  
EXCESS WALLS SHOULD BE CUT TO THE TILE LEVEL  
DIE SEITENWÄNDE DER E-BOX SOLLTE AUF DIE EBENE DER PLATTEN GESCHNITTEN WERDEN  
БОКОВЫЕ СТЕНКИ ЭЛЕКТРОННОГО ЯЩИКА ДОЛЖНЫ БЫТЬ СОКРАЩЕНЫ ДО УРОВНЯ ПЛАСТИН



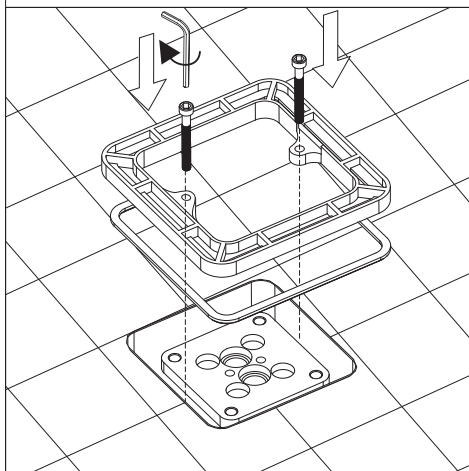
9

NALEŻY ZDJĄĆ ELEMENT MASKUJĄCY  
PROTECTING ELEMENT SHOULD BE REMOVED  
ENTFERNEN SIE DAS MASKIERUNGSELEMENT  
УДАЛИТЕ КЛЕЙКИЙ ЭЛЕМЕНТ

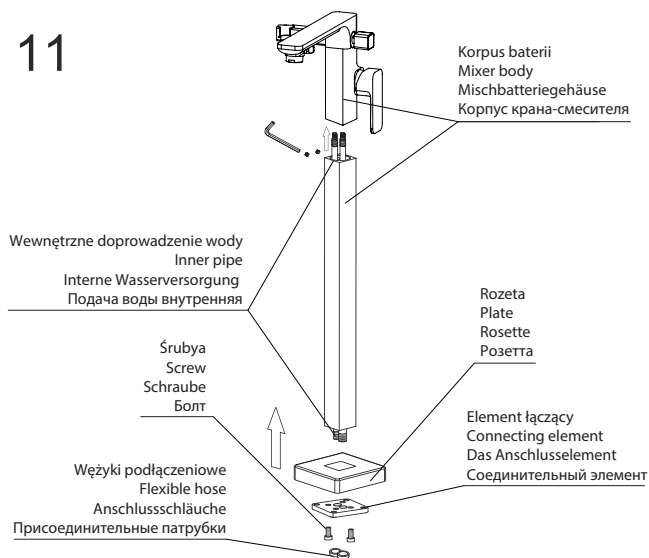


10

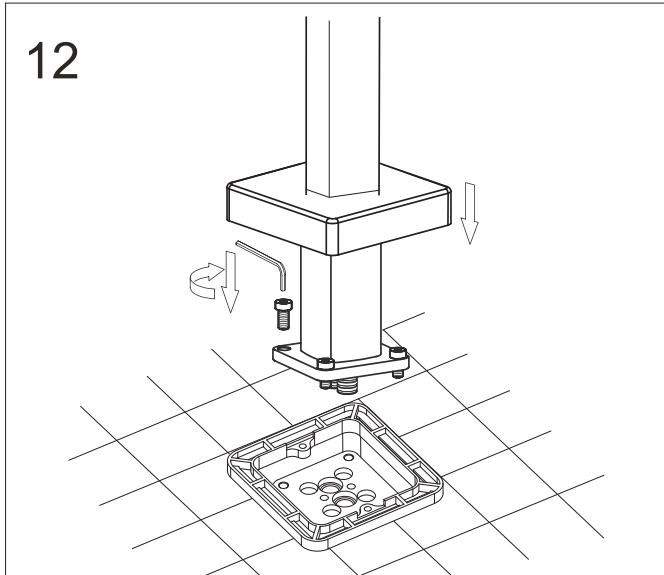
RAMKĘ Z USZCZELKĄ NALEŻY DOKRĘCIĆ ZA POMOCĄ ŚRUB  
FRAME WITH STRIP SHOULD BE TIGHTENED WITH SCREWS  
RAHMEN MIT DICHTUNG MUSS MIT SCHRAUBEN FESTGEZOGEN WERDEN  
РАМА С УПЛОТНЕНИЕМ ДОЛЖНЫ БЫТЬ ЗАТЯНУТЫ БОЛТАМИ



11



12



13

PO ZAINSTALOWANIU BATERII NALEŻY SPRAWDZIĆ  
CZY DZIAŁA PRAWIDŁOWO I JEST SZCZELNA  
AFTER THE MIXER IS MOUNTED WATER SHOULD BE  
FLUSHED TO CHECK IF THE MIXER IS WATERTIGHT  
NACH DEM EINBAU DER BATTERIE ÜBERPRÜFEN,  
OB ES RICHTIG FUNKTIONIERT UND IST NICHT UNDICHT  
ПОСЛЕ УСТАНОВКИ БАТАРЕИ, ПРОВЕРЬТЕ,  
ЕСЛИ ОН РАБОТАЕТ ПРАВильНО И НЕ ПРОТЕКАЕТ

