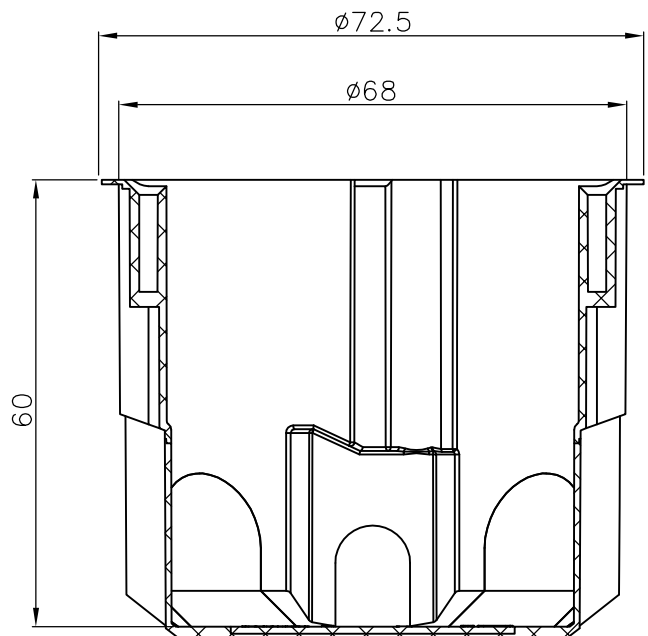
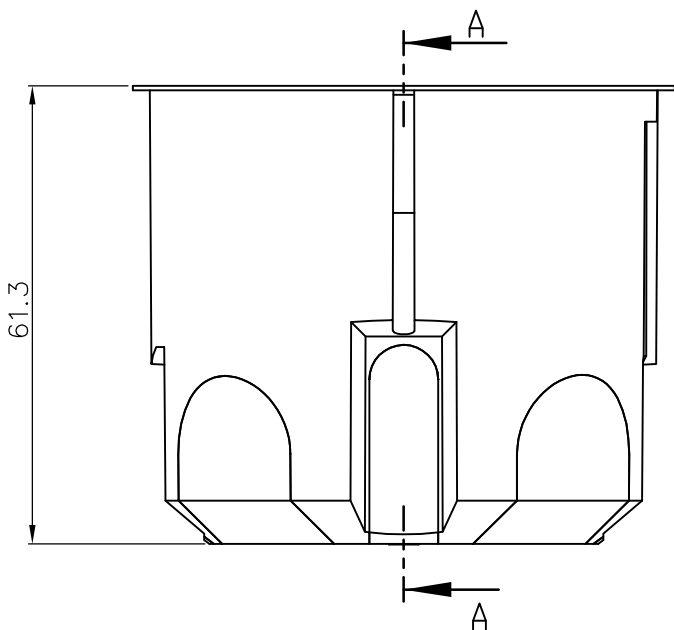
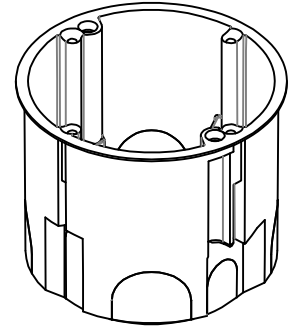
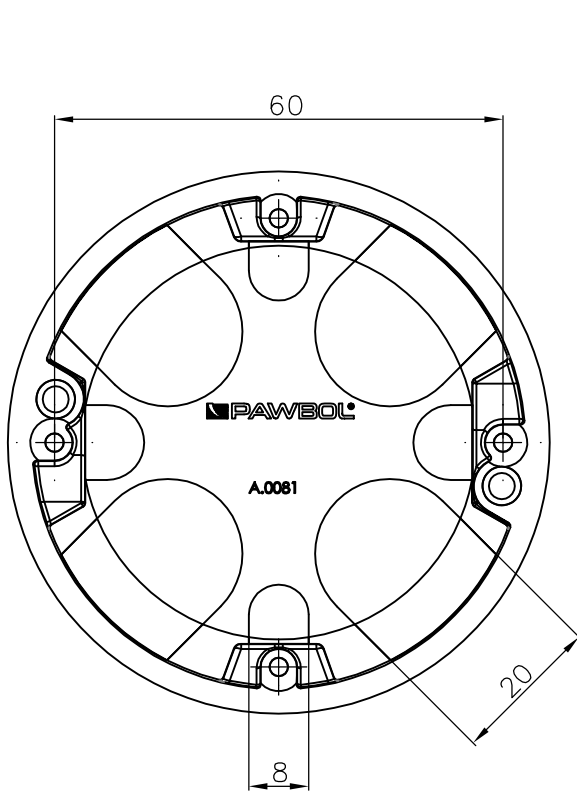


KARTA KATALOGOWA

Puszka instalacyjna do ścian pustych Puszka dwukomponentowa

Nr kat.	Rodzaj tworzywa	Średnica zewnętrzna	Głębokość	Rozstaw otworów do mocowania osprzętu	Opakowanie zbiorcze szt.	Uwagi
A.0081K	PP/TPE	68mm	60mm	Ø60mm	110	pomarańczowo-czarna



PRZEKRÓJ A-A
SKALA 1 : 1