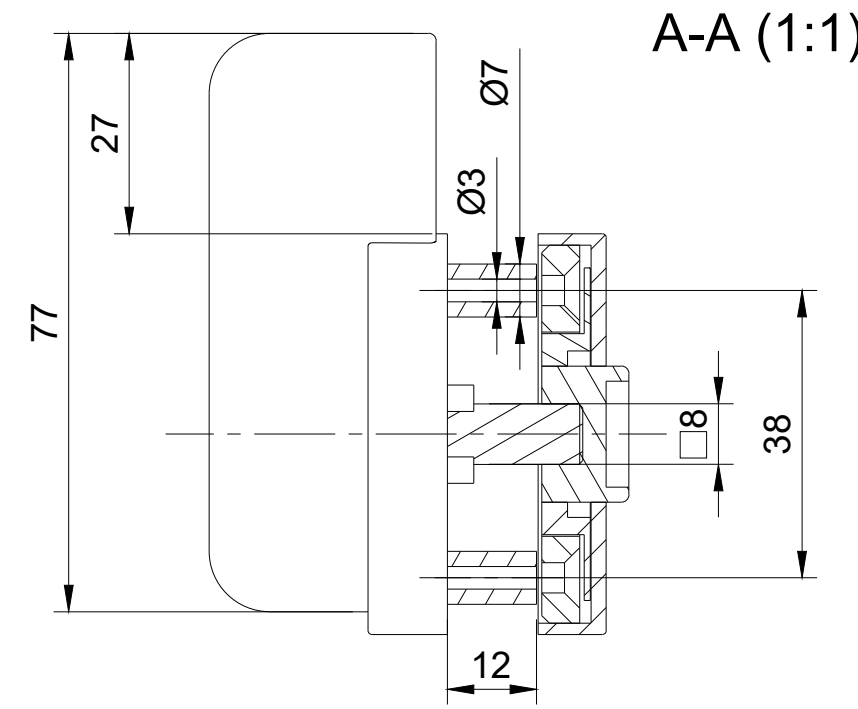
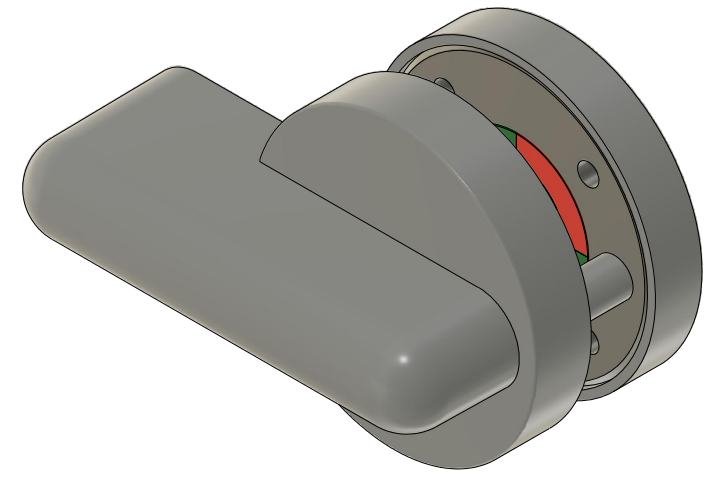
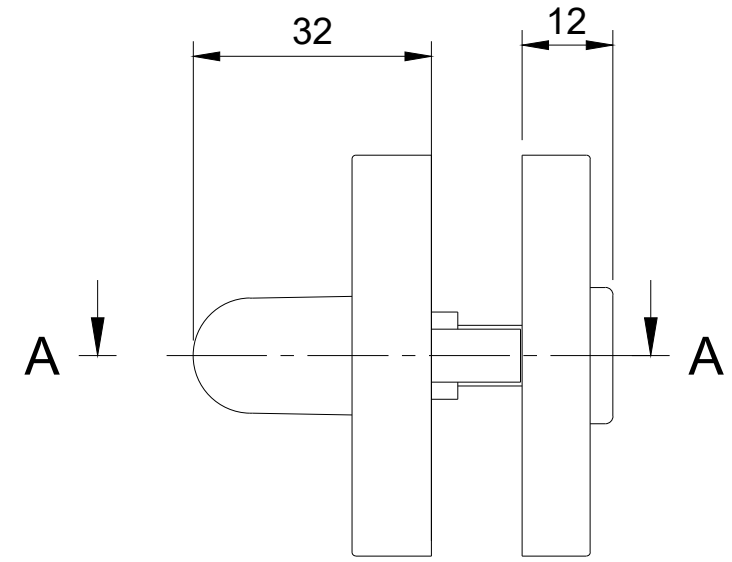
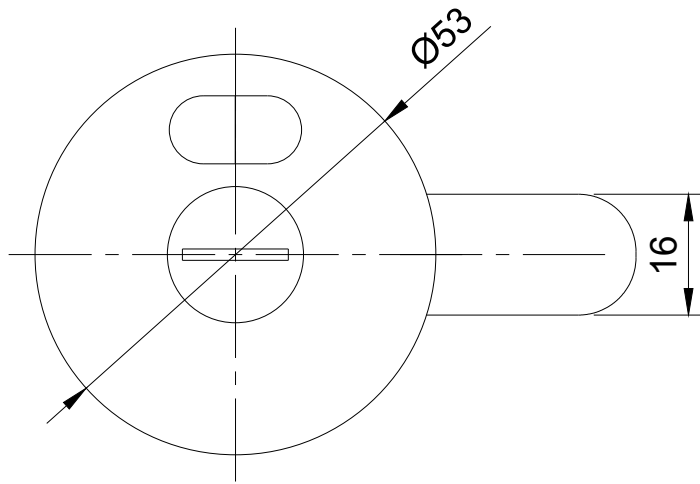
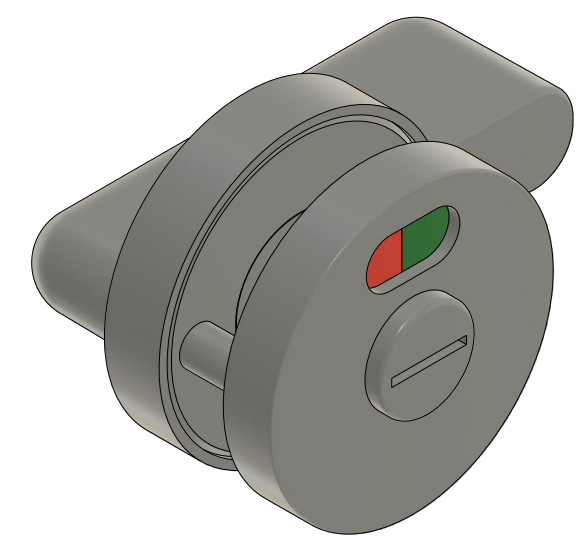



1 2 3 4 5 6 7 8

A  
B  
C  
D  
E  
F



A-A (1:1)



Rysunek stanowi własność HPL SYSTEM Sp. z o.o. Rozpowszechnianie i kopiowanie bez pisemnej zgody wzbronione.		Nazwa		Nr artykułu	
		Blokada WC BASIC		AKC100009	
				Rewizja	Data wydania
		0.1	2020-05-22	1:1	

1 2 3 4 5 6 7 8